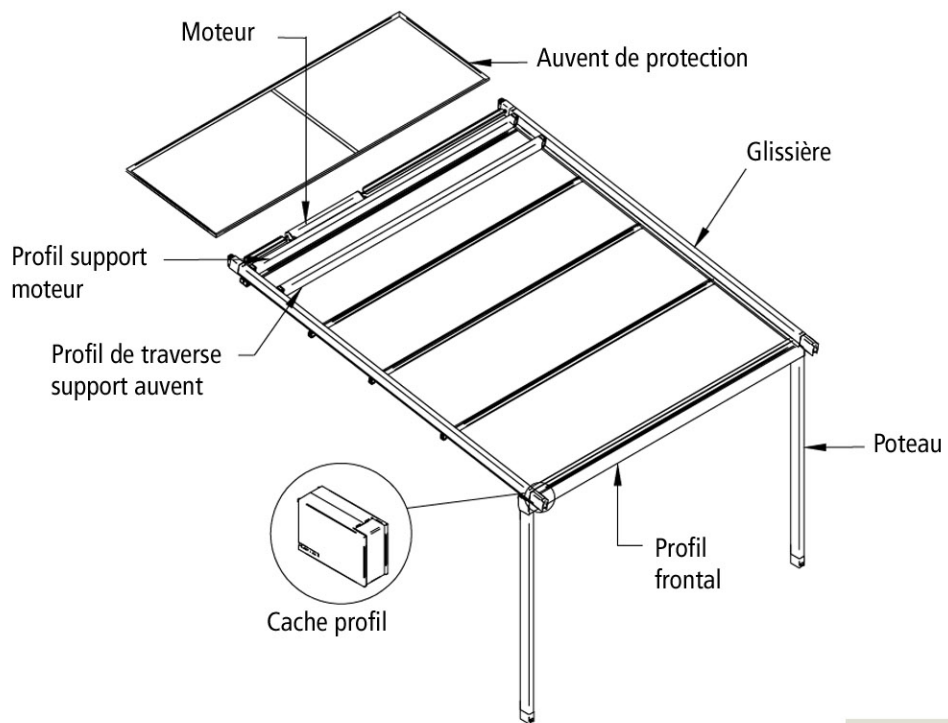
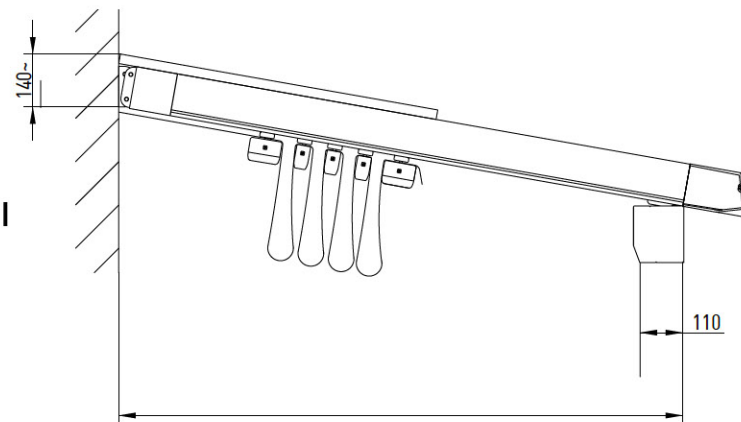


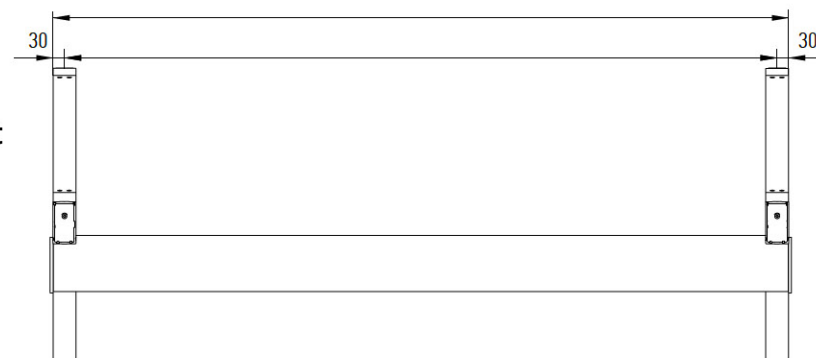
# ÉCLATÉ PERGO100



Vue de profil



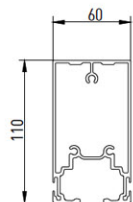
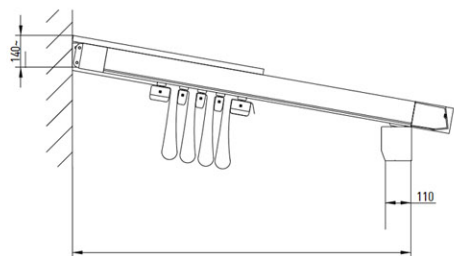
Vue de haut



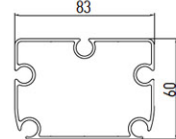
## CARACTÉRISTIQUES TECHNIQUES **PERGO100**

<b>Présentation</b>	<ul style="list-style-type: none"><li>• Structure pergola en aluminium avec toile rétractable par empauquètement.</li><li>• Formé d'une toile tendue en position ouverte reliée à un système composé de traverses, coulisses.</li><li>• Déplacement horizontale de la toile.</li></ul>
<b>Caractéristique</b>	<ul style="list-style-type: none"><li>• Largeur : de 2500 mm à 13000 mm</li><li>• Avancée : de 2500 mm à 6000 mm</li><li>• Surface maximum : 65 m<sup>2</sup></li></ul>
<b>Vent</b>	<ul style="list-style-type: none"><li>• Résistance au vent garantie jusqu'à Classe 6 selon la norme UNI EN PR 13561.</li></ul>
<b>Mecanisme</b>	<ul style="list-style-type: none"><li>• Electrique radio ou système iO (Somfy).</li></ul>
<b>Finition</b>	<ul style="list-style-type: none"><li>• Laquage RAL 9010, 1013, 8014 et Noir Anthracite</li></ul>
<b>Toile</b>	<ul style="list-style-type: none"><li>• Soltis, Sunworker.</li></ul>
<b>Option</b>	<ul style="list-style-type: none"><li>• Possibilité d'éclairage par LED</li></ul>
<b>Tarif</b>	<b>NOUS CONSULTER</b>

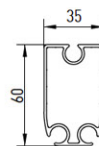
# NOTICES TECHNIQUES **PERGO100**



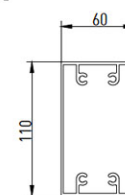
Glissière



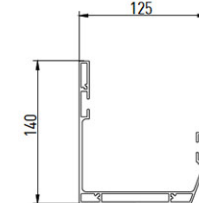
Barre de charge



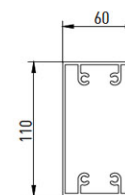
Profil de traverse porte tissu



Profil support coulisse



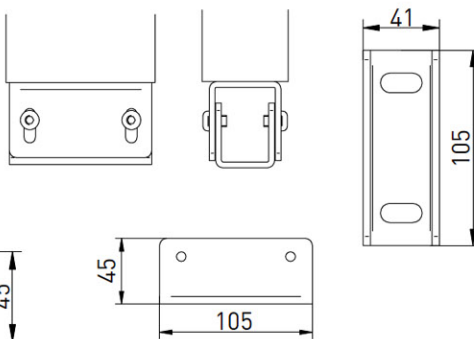
Poutre frontale



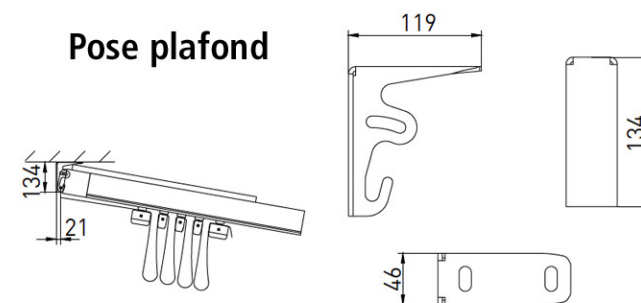
Poteau

## Dimensions des profils

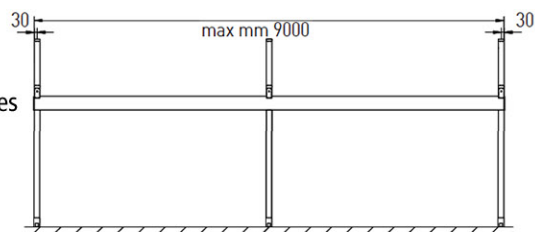
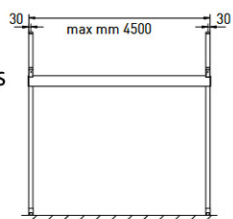
## Fixations au sol



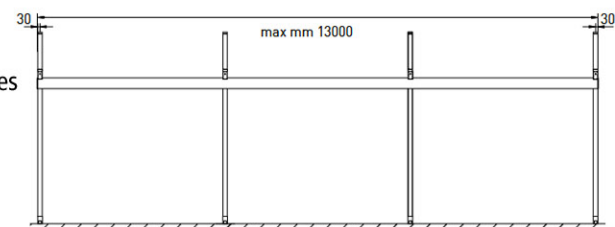
## Pose plafond



2 coulisses

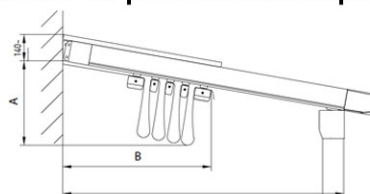


3 coulisses



4 coulisses

## Valeurs indicatives des encombrements de la toile et du nombre de profils traverse/porte tissu



Avancée	A	B	N
2500	390	500	5
3000	400	550	5
3500	410	600	6
4000	420	660	7
4500	430	710	8/10
5000	440	710	9/13
5500	450	760	10
6000	450	810	10

N : Nombre de profils traverse, barre de charge comprise

## Pose de face

