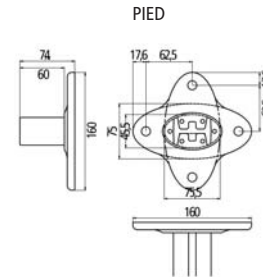
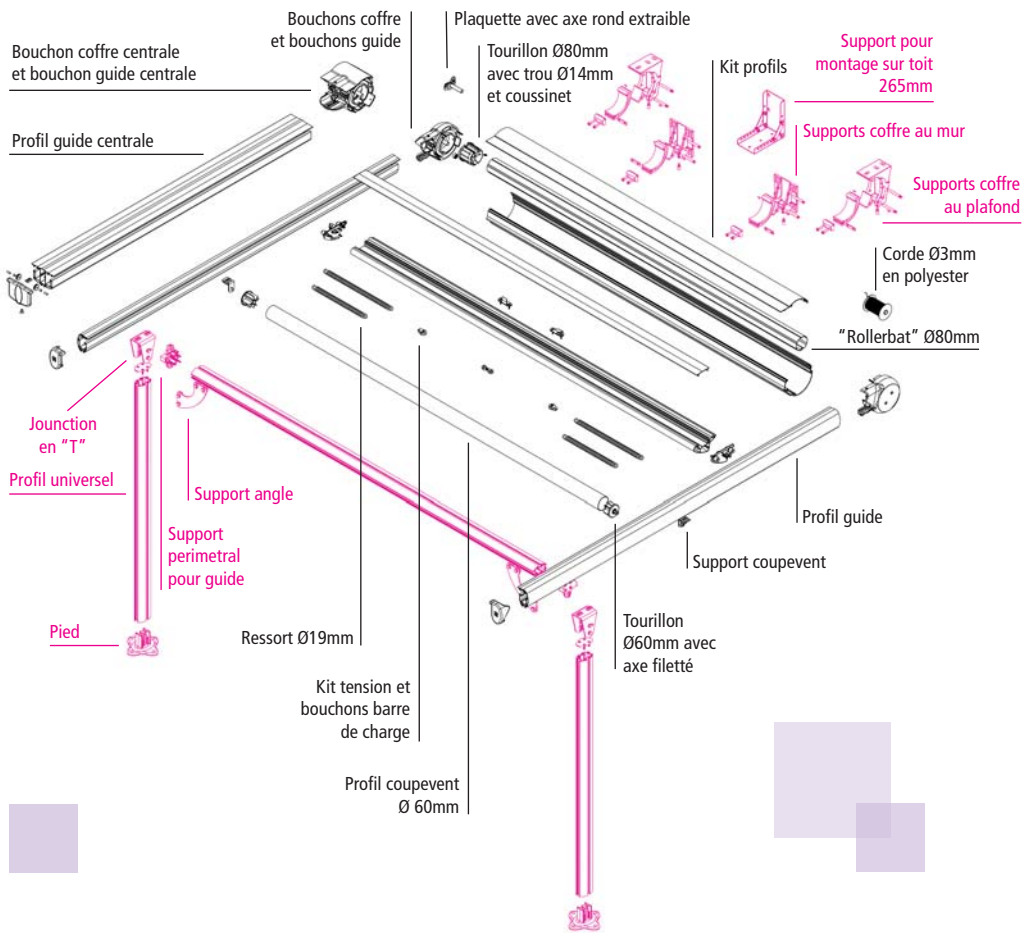


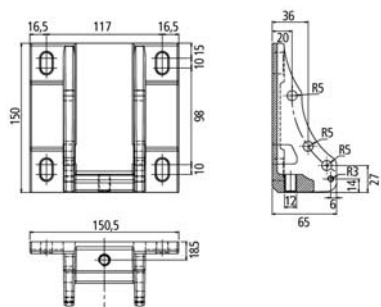
# ÉCLATÉ VÉRANDASCREEN

VERANDASCREEN et VÉRANDASCREEN +

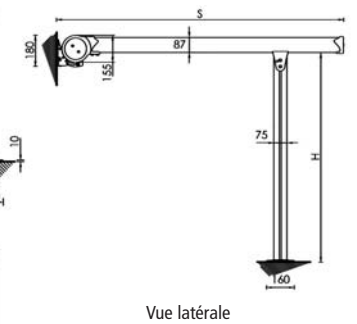
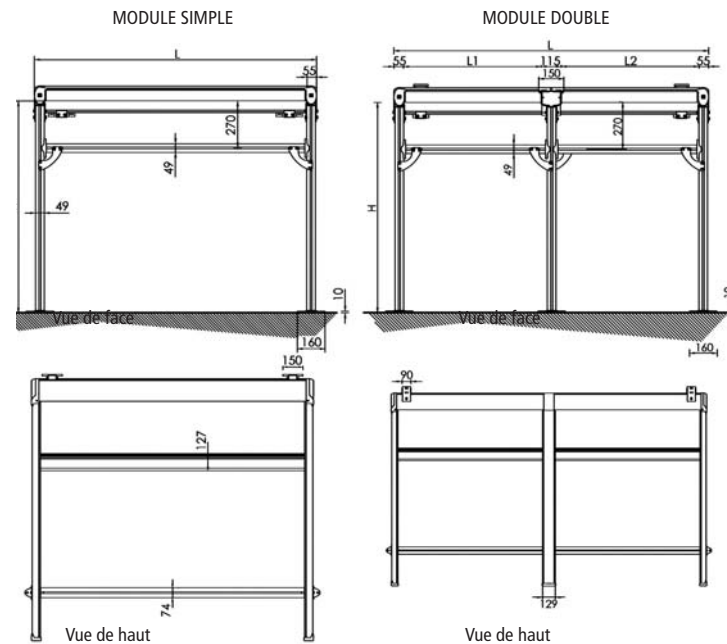
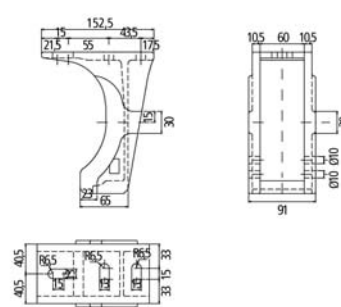


> Résistance au vent :  
CLASSE 1 : 5000 x 4000 mm

FLASQUE AU MUR



FLASQUE AU PLAFOND



## CARACTÉRISTIQUES TECHNIQUES **VÉRANDASCREEN**

<b>Présentation</b>	<ul style="list-style-type: none"><li>• Store extérieur de toiture de véranda.</li><li>• Aucune visserie apparente.</li></ul>
<b>Caractéristique</b>	<ul style="list-style-type: none"><li>• Largeur de 1300 mm à 10000 mm.</li><li>• Module simple jusqu'à 5000 mm.</li><li>• Avancée : de 1300 mm à 4000 mm.</li></ul>
<b>Armature</b>	<ul style="list-style-type: none"><li>• Tube d'enroulement en acier galvanisé de Ø 80 mm Rollerbat (système sans déformation de la toile).</li><li>• Structure métallique constituée d'un châssis portant contenant les différents mécanismes servant à ouvrir et fermer le store.</li><li>• Composée d'un châssis doté de profils de guide sur lesquels glissent la toile, d'un profil de barre de charge.</li><li>• Le modèle de store est doté des colonnes frontales et du rouleau brise-vent.</li><li>• Coulisses avec système de tension permanente de la toile par câbles Kevlar et ressorts.</li><li>• Visserie en inox A2.</li><li>• Poids : 26Kg au mètre linéaire.</li></ul>
<b>Mécanisme</b>	<ul style="list-style-type: none"><li>• Electrique radio ou système io (Somfy).</li></ul>
<b>Finition</b>	<ul style="list-style-type: none"><li>• Laquage blanc RAL 9010.</li></ul>
<b>Toile</b>	<ul style="list-style-type: none"><li>• Soltis, Sunworker, Dickson Orchestra.</li></ul>
<b>Pose</b>	<ul style="list-style-type: none"><li>• Sur équerre, à plat ou sur épine.</li></ul>
<b>Option</b>	<ul style="list-style-type: none"><li>• <b>Verandascreen +</b> avec fixation sur pieds (H : 2300 mm) et fixation murale.</li><li>• Inclinaison de 0° à 30°.</li></ul>