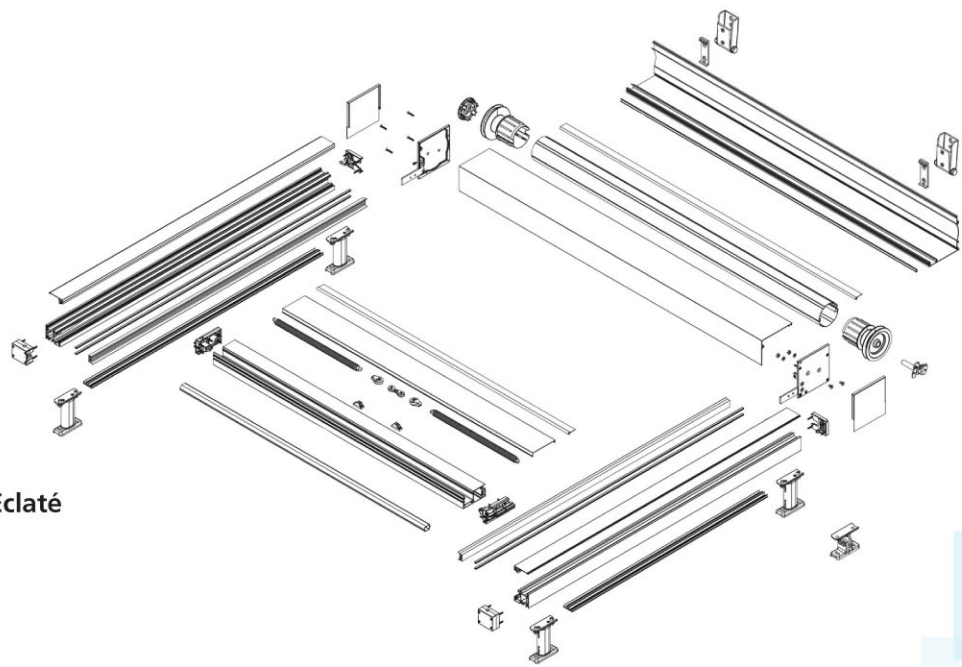
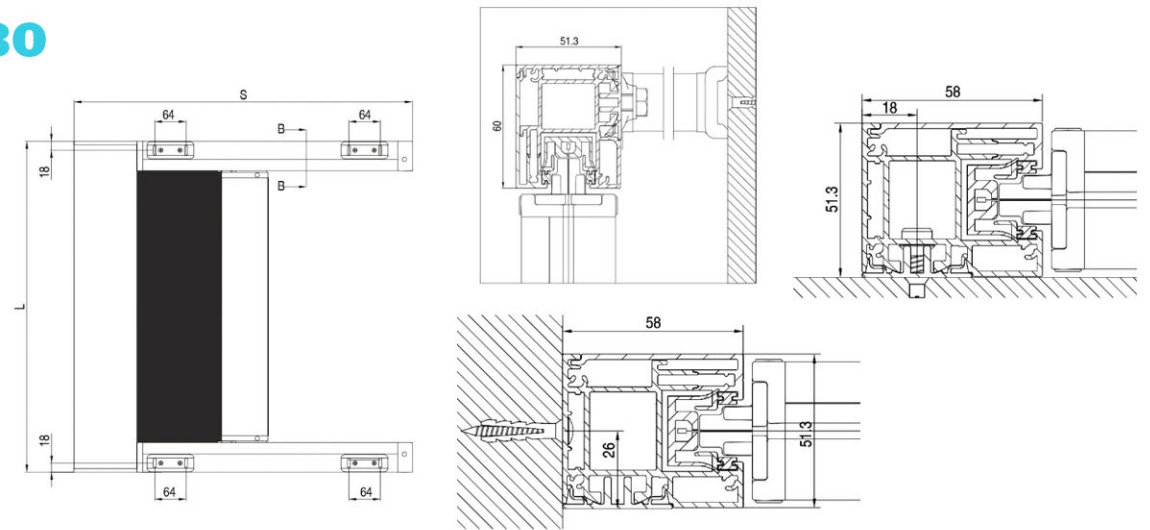
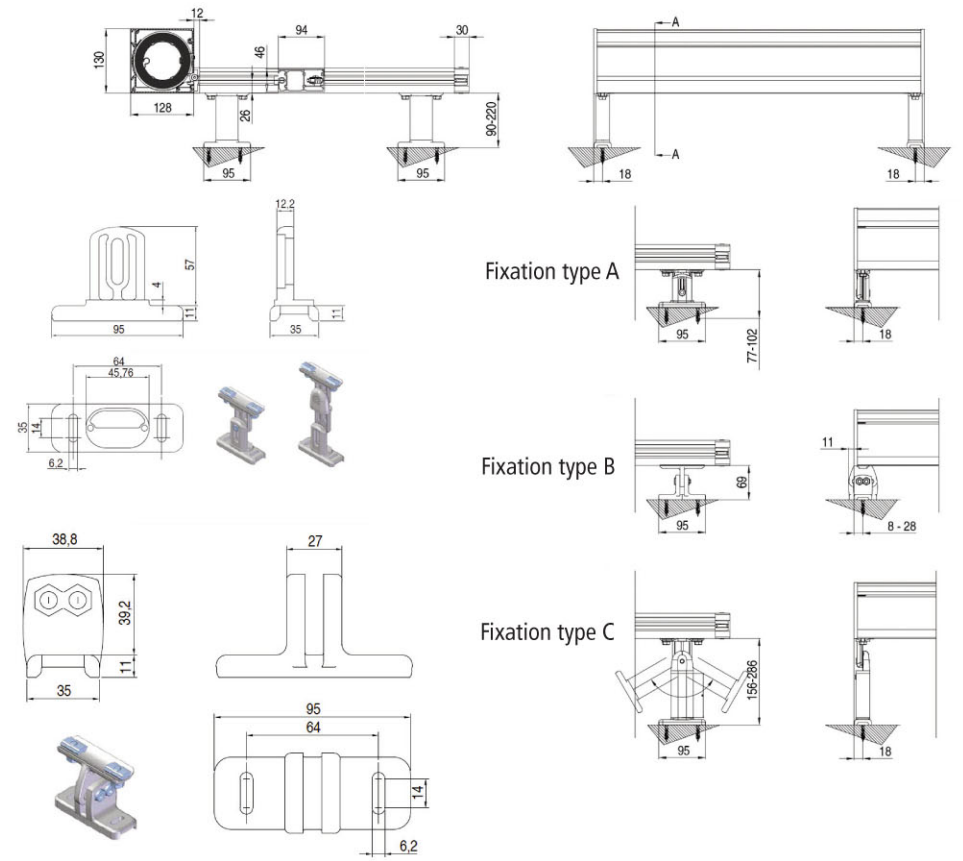


CARACTÉRISTIQUES TECHNIQUES **DYNABLOC 130**



Éclaté



Coffre

- Coffre en aluminium extrudé de 133 x 129 mm.
- Fixation de face ou plafond par étriers.

Mécanisme

- **Manœuvre électrique** :
Moteur tubulaire 230 V de Ø 80 mm filaire ou radiocommandé incorporé dans axe aluminium de Ø 80 mm.

Guidage

- Coulisses de 60 x 51 mm en 2 parties.
- Coulisse aluminium avec profilé PVC servant de guide au système ZIP.
- Offre une très haute résistance au vent.
- Excellent pare insectes.
- Excellente protection solaire grâce au maintien parfait de la toile.
- Occultation totale sécurisée.

Barre de charge

- En aluminium extrudé de 94 x 46 mm munie d'embouts PVC permettant de circuler dans les coulisses.
- Système de tension intégré par ressorts permettant une tension permanente de la toile.

Dimensions

- Electrique 230 V - intérieur / extérieur - L. max de 5000 mm / H. max de 5000 mm

Coloris

- Coffre, coulisses et barre de charge en coloris standard blanc 9010 ou autres coloris RAL sur demande.

Options

- En toiture extérieure sur véranda
- Avec pieds carrés (60 x 110 mm)