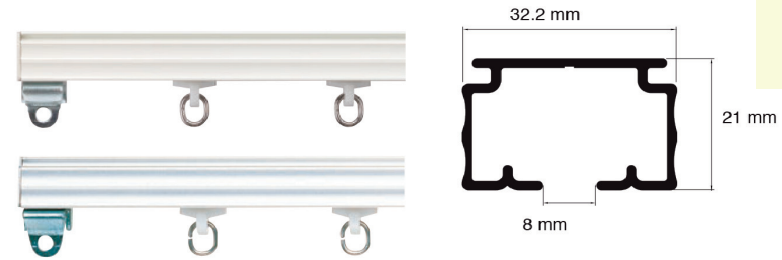
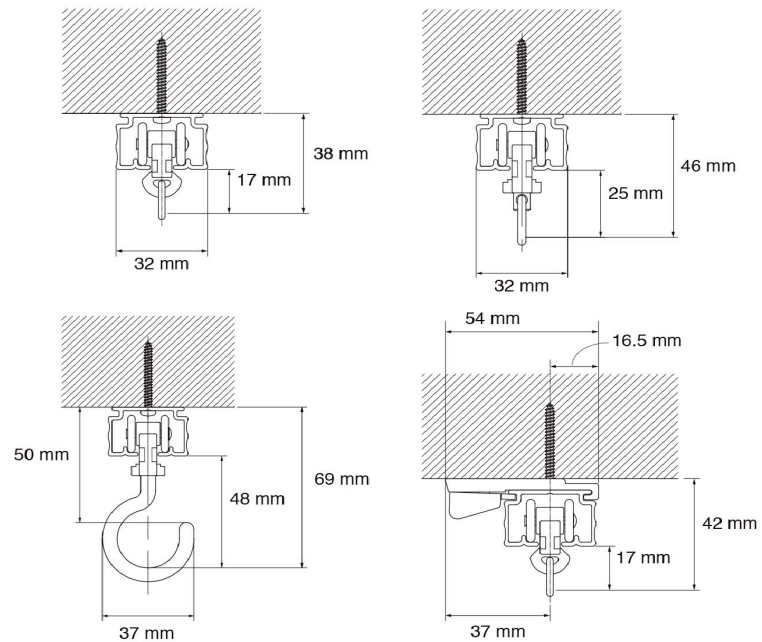


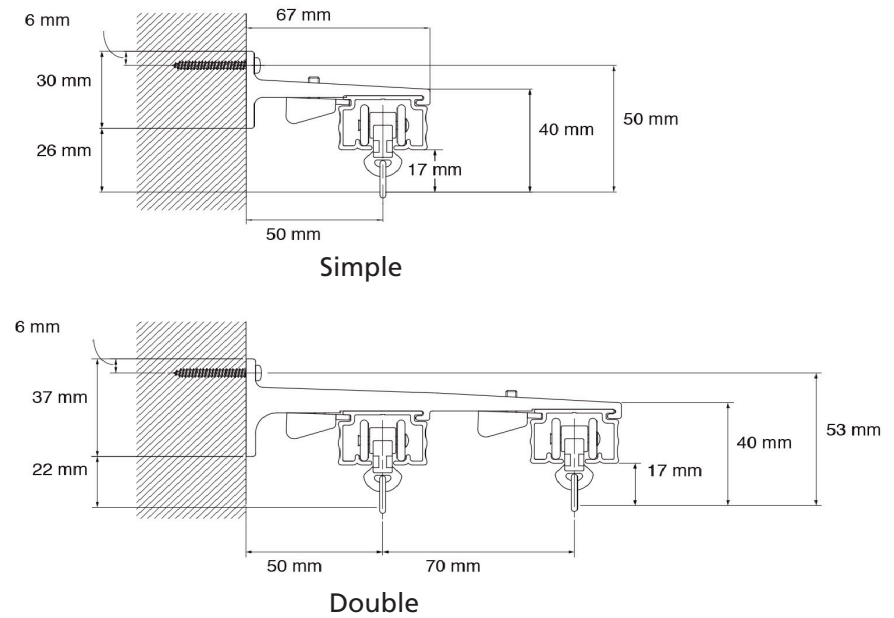
CARACTÉRISTIQUES TECHNIQUES **DYNARAIL** ST 33 X 21



Fixations plafond




Fixations de face



CARACTÉRISTIQUES TECHNIQUES **DYNARAIL** ST 33 X 21

<p>Type de manœuvre</p>	<ul style="list-style-type: none"> • Tirage direct (un raccord de rail est à prévoir à partir de 5.80 m) • A tirage cordon (manœuvre par drisse polyester pré étirée en un seul tirage sans fin. Hauteur de drisse 4 mètres par défaut. L'utilisation d'une poulie tendeur 200 mm est fortement conseillée pour un bon fonctionnement. Un raccord de rail est à prévoir à partir de 5.80 m) • Motorisé (arrêts de fin de course réglables par déplacements des rupteurs sur le rail. Tension du câble par poulie de retour à tendeur. Fourni avec un moteur 206 watts, 220 volts mono mais sans unité de commande. Il est également possible de mettre un moteur 3L-HM, 220 volts mono en fonction de la longueur du rail et du poids des rideaux. Moteur sous une extrémité du rail monté en prise directe. Un raccord de rail est à prévoir à partir de 5.80 m)
<p>Formes disponibles</p>	<ul style="list-style-type: none"> • Rail coudé (préciser l'angle et les retours, fournir un schéma ou autre visuel) • Rail cintré (préciser la corde et la flèche, fournir un schéma ou autre visuel) • Option : Patience à la grecque (ensemble de 2 rails décalés se chevauchant sur 500 mm afin d'assurer un parfait recouvrement. 1 suspendeur tous les 15 cm. Un raccord de rail est à prévoir à partir de 11,50 m. Manœuvre par drisse polyester pré étirée en seul tirage par fin. Hauteur de drisse de 4 mètres par défaut)


POIDS PAR SUSPENSUR




3 kg Suspendeur à anneau 3 kg Suspendeur à anneau pivotant 3 kg Suspendeur à crochet

SUSPENSIE EXTENSIBLE

245 x 400 mm
395 x 700 mm
595 x 1100 mm
845 x 1600 mm




CINTRAGE POSSIBLE




• Sans tirage cordon • À tirage cordon • Motorisable

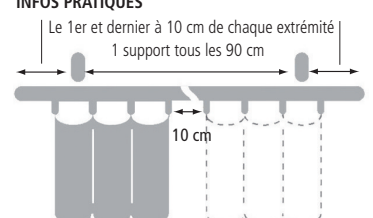
Moteur little 3L
Moteur type 3L-HM 80 W 220 V mono



Moteur 206 W 220 V




INFOS PRATIQUES




Le 1er et dernier à 10 cm de chaque extrémité
1 support tous les 90 cm

Poids total supporté 80 kg

Drisse technocrea kevlar Ø 2,5 mm/ml
Drisse technocrea kevlar Ø 3?0 mm/ml





Équerre 80 mm laqué blanc ou gris
Équerre 120 mm laqué blanc ou gris
Équerre 150 mm laqué blanc ou gris
Équerre 190 mm laqué blanc ou gris
Équerre 230 mm laqué blanc ou gris
Rallonge équerre 80 mm laqué blanc ou gris
Rallonge équerre 130 mm laqué blanc ou gris