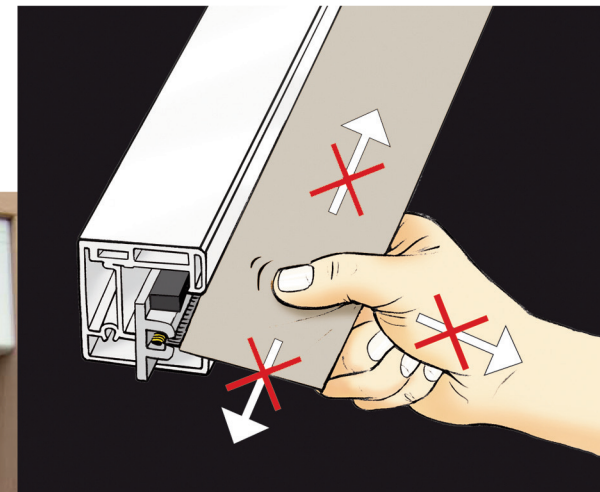
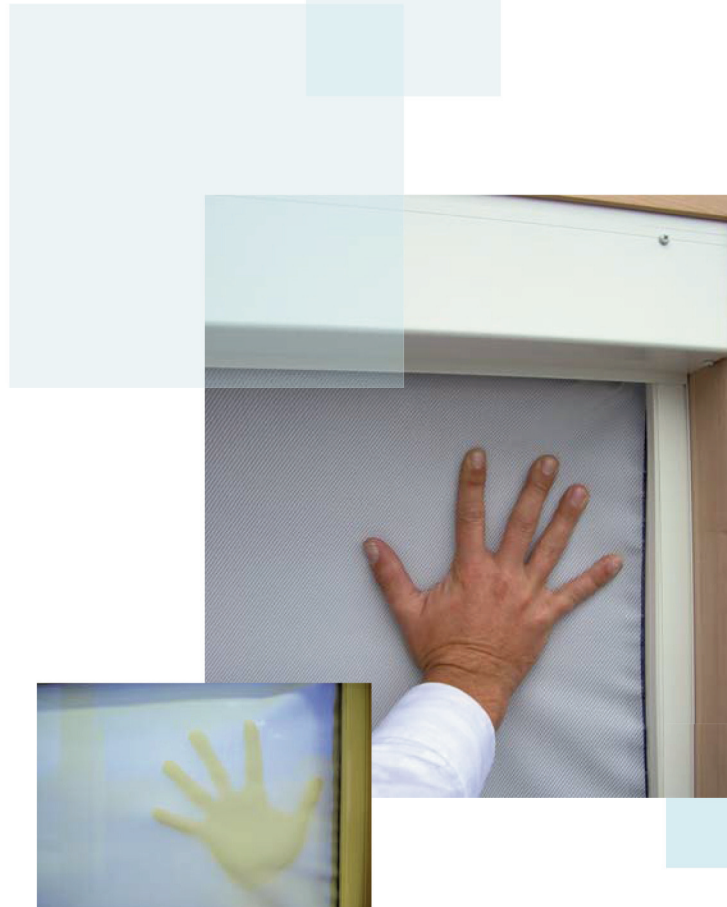
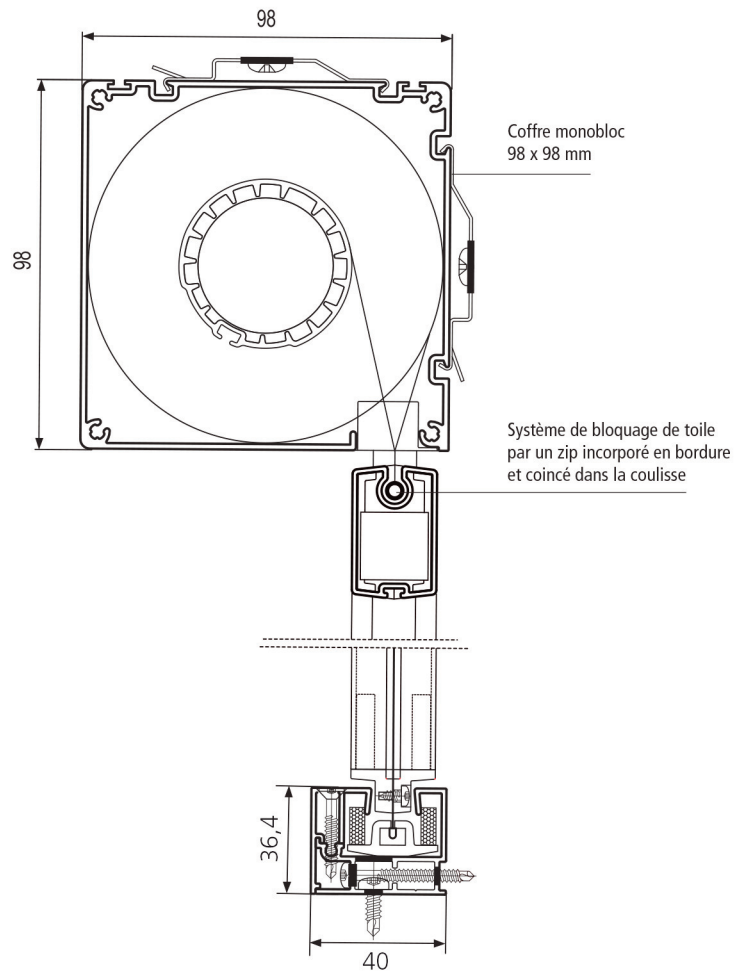


# ÉCLATÉ DYNAZIP



## CARACTÉRISTIQUES TECHNIQUES **DYNAZIP**

<b>Coffre</b>	<ul style="list-style-type: none"> <li>• Coffre en aluminium extrudé monobloc de 98 x 98 mm.</li> <li>• Jouses en Zamak.</li> <li>• Fixation de face ou plafond par clips inox.</li> </ul>
<b>Mécanisme</b>	<ul style="list-style-type: none"> <li>• <b>Manœuvre par treuil :</b> Enroulement de la toile sur axe aluminium rainuré de Ø 46 mm et Ø 56 mm. Tige de manœuvre par treuil avec renvoi à l'intérieur 45° ou 90°. Treuil 1/3 avec fin de course incorporée. Possibilité de fin de course dans le tube. Tige de manivelle en aluminium alu anodisé ou laquée blanc. Genouillère en aluminium, coloris blanc, noir ou chromé avec tige d'attaque de 300 mm.</li> <li>• <b>Manœuvre électrique :</b> Moteur tubulaire 230 V de Ø 40 mm filaire ou radiocommandé incorporé dans axe aluminium de Ø 46 mm ou Ø 56 mm.</li> </ul>
<b>Guidage</b>	<ul style="list-style-type: none"> <li>• Coulisses de 36,4 X 40 mm en 2 parties.</li> <li>• Coulisse aluminium avec profilé PVC servant de guide au système ZIP.</li> <li>• Offre une très haute résistance au vent.</li> <li>• Excellent pare insectes.</li> <li>• Excellente protection solaire grâce au maintien parfait de la toile.</li> </ul>
<b>Barre de charge</b>	<ul style="list-style-type: none"> <li>• En aluminium extrudé de 22,5 X 35 mm munie d'embouts PVC permettant de circuler dans les coulisses.</li> <li>• Lestage carré de 18 mm.</li> </ul>
<b>Toile</b>	<ul style="list-style-type: none"> <li>• Type et hauteur d'enroulement à définir suivant tableau.</li> </ul>
<b>Coloris</b>	<ul style="list-style-type: none"> <li>• Coffre, coulisses et barre de charge en coloris standard blanc 9010 ou alu 9006, autres coloris RAL sur demande.</li> </ul>
<b>Dimensions</b>	<ul style="list-style-type: none"> <li>• Treuil - intérieur / extérieur Ø 46 mm et Ø 56 mm - L. de 600 à 3000 mm / H. de 1000 à 3200 mm</li> <li>• Electrique 230 V - intérieur / extérieur Ø 46 mm et Ø 56 mm - L. de 600 à 3000 mm / H. de 1000 à 3200 mm</li> </ul>