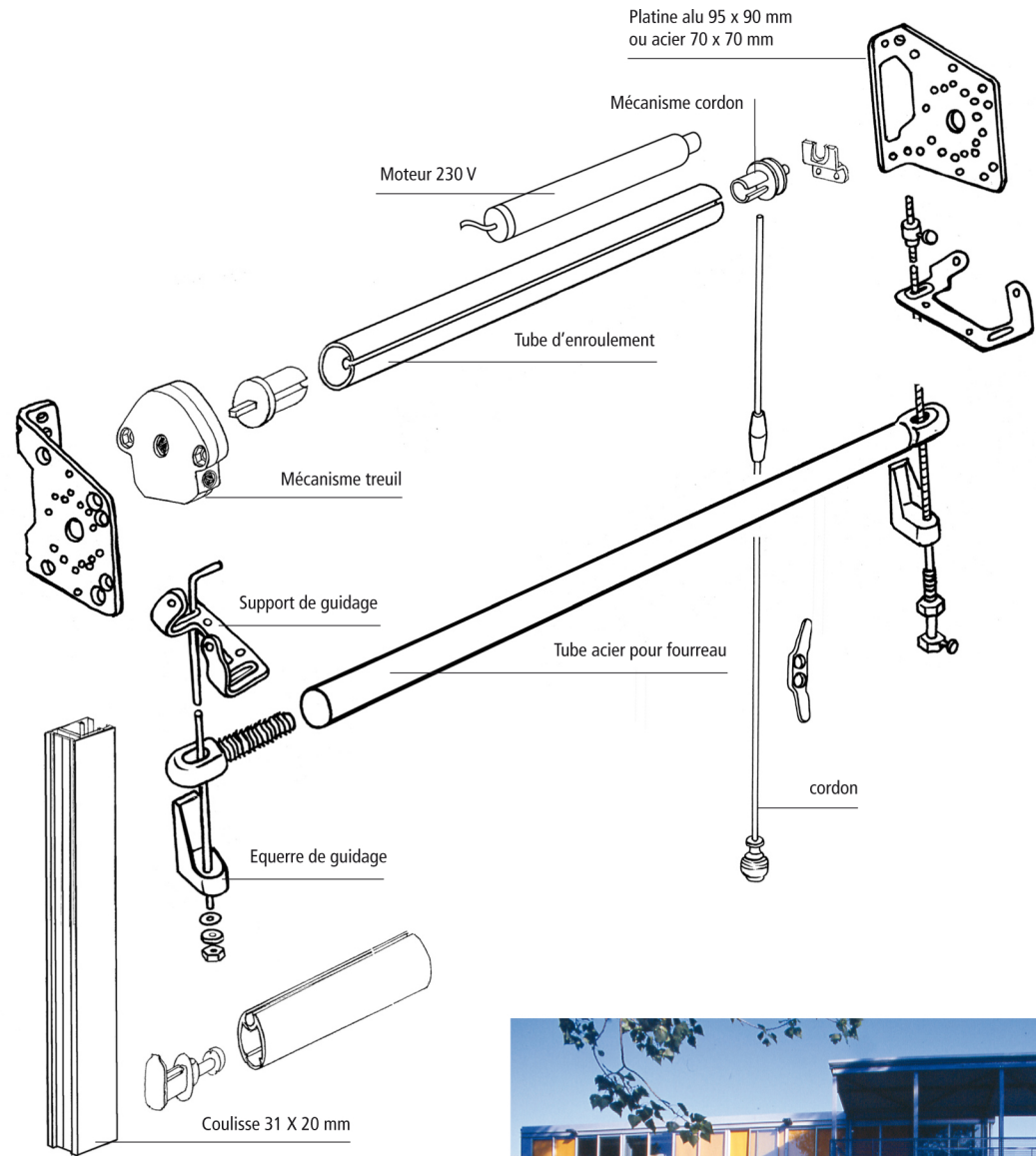


# ÉCLATÉ DYNAMIKIT



<b>Descriptif</b>	<ul style="list-style-type: none"> <li>• Store enrouleur pour intérieur et extérieur.</li> <li>• Tube d'enroulement en aluminium rainuré de Ø 42 mm.</li> <li>• Platines / équerres en aluminium 95 x 90 mm ou acier 70 x 70 mm.</li> </ul>
<b>Guidage</b>	<ul style="list-style-type: none"> <li>• Câble acier gainée de Ø 3 mm.</li> <li>• Tige rigide de Ø 4 mm.</li> <li>• Coulisse en aluminium de 31 x 20 mm pour une pose de face ou tableau.</li> </ul>
<b>Barre de charge</b>	<ul style="list-style-type: none"> <li>• En aluminium en forme d'olive de 30 x 20 mm.</li> <li>• Fourreau pour un tube acier de Ø 18 mm.</li> </ul>
<b>Mécanisme</b>	<ul style="list-style-type: none"> <li>• <b>Manœuvre par treuil :</b> Enroulement de la toile sur axe aluminium rainuré de Ø 42 mm. Tige de manœuvre par treuil sortie sous caisson ou renvoi à l'intérieur 45 ou 90°. Treuil 1/3 avec fin de course incorporée. Possibilité de fin de course dans le tube. Tige de manivelle en aluminium alu anodisé, laquée blanc ou laquée noir. Genouillère en aluminium, coloris blanc, noir ou gris avec tige d'attaque de 300 mm.</li> <li>• <b>Manœuvre électrique :</b> Moteur tubulaire 230 V de Ø 40 mm filaire ou radiocommandé incorporé dans axe aluminium de Ø 46 mm .</li> <li>• <b>Manœuvre par cordon :</b> Enroulement de la toile sur un axe rainuré en aluminium de Ø 42 mm, terminé par une poulie en nylon. Tirage direct sous coffre ou renvoi intérieur à 90°bas (Guidage par câbles ou par coulisses obligatoire).</li> </ul>
<b>Toile</b>	<ul style="list-style-type: none"> <li>• Type et hauteur d'enroulement à définir selon le modèle choisi.</li> </ul>
<b>Auvent</b>	<ul style="list-style-type: none"> <li>• Casquette auvent complète : 95 x 90 mm.</li> <li>• Capot : 91 x 45 mm.</li> </ul>