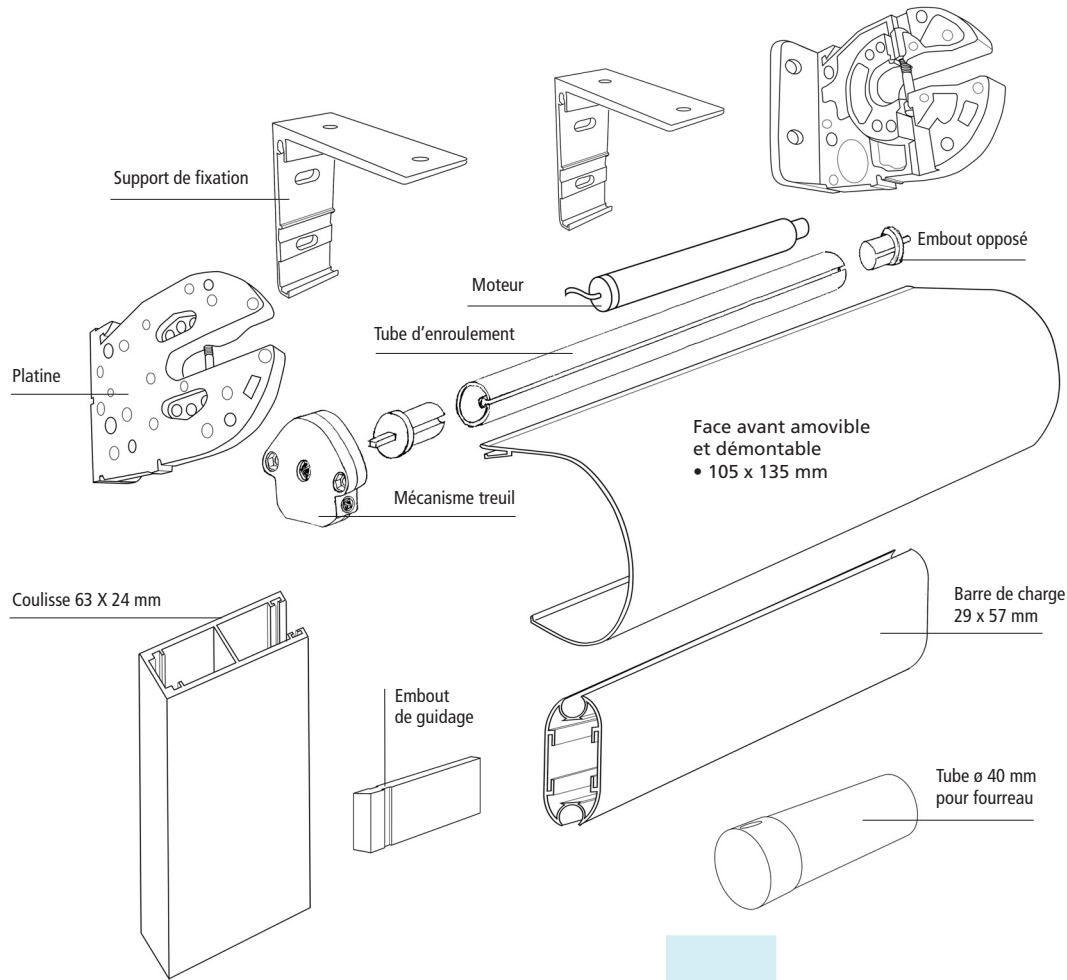
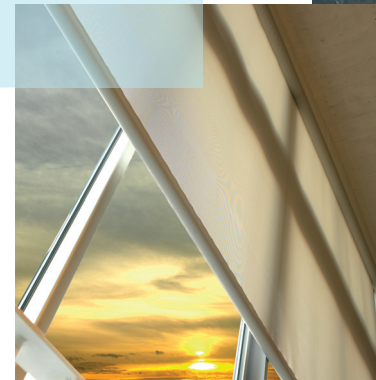
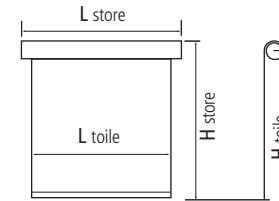


ÉCLATÉ MAXISCREEN



MANŒUVRE	Treuil		Électrique	
	JEU SUR TOILE	GUIDAGE	JEU SUR TOILE	GUIDAGE
	largeur (-)	hauteur (+)	largeur (-)	hauteur (+)
Coulisse 63 x 21	- 140	+ 300	- 140	+ 300
Rondin	- 120	+ 300	- 120	+ 300



Coffre	<ul style="list-style-type: none"> • Coffre en aluminium extrudé avec face avant amovible et démontable. • Store enrouleur pour intérieur et extérieur. • Platines en fonte d'aluminium. • 105 x 135 mm.
Tube	<ul style="list-style-type: none"> • Tube d'enroulement rainuré. • Tube de Ø 70 mm acier.
Mécanisme	<ul style="list-style-type: none"> • Manœuvre par treuil : Enroulement de la toile sur axe aluminium rainuré de Ø 70 mm. Type de manœuvre par treuil sortie sous caisson ou renvoi à l'intérieur 90°. Treuil 1/10. Tige de manivelle en aluminium anodisé ou laquée blanc. • Manœuvre électrique : Moteur tubulaire 230 V de Ø 50 mm filaire, radiocommandé ou système io (Somfy), incorporé dans un axe en acier galvanisé de Ø 70 mm.
Guidage	<ul style="list-style-type: none"> • Rondin en aluminium de Ø 10 mm. • Coulisses en aluminium de 63 x 24 mm indépendantes des platines. • Pour pose de face, prévoir une câle de 25 x 30 mm.
Barre de charge	<ul style="list-style-type: none"> • En aluminium de 29 x 57 mm. • Fourreau pour tube de Ø 40 mm.
Toile	<ul style="list-style-type: none"> • Type et hauteur d'enroulement à définir selon le modèle choisi.
Coloris	<ul style="list-style-type: none"> • Gris RAL 7035, blanc RAL 9010 et RAL sur demande.