

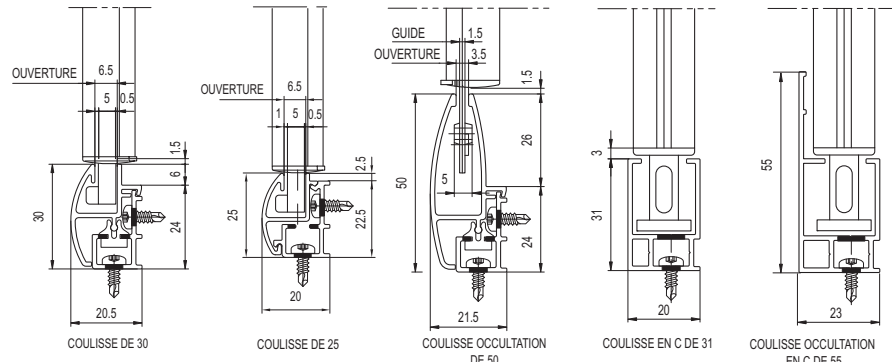
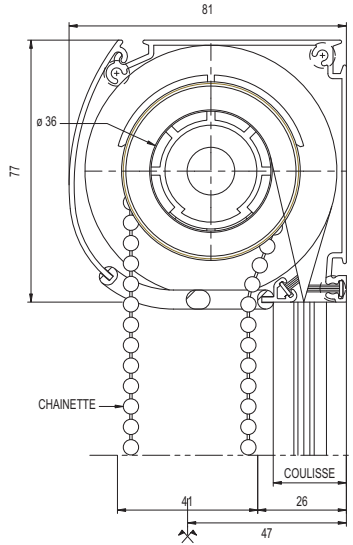
**CE** N° 0380 : CPD : 314 / 2

Type produit	Store extérieur	
Référence commerciale	HISCREEN	
Spécifications	Toiles SUNSCREEN & SOLTIS Coulisse monobloc 30 x 20 mm	
Fabricant	DYNASTORE 33, chemin d'Arcins - ZI des Augustins 33360 LATRESNE - FRANCE	
N° FR 68 / 06 / 236 / 267 : conformité par rapport au § 19.2 de la norme NF EN 13561 (Octobre 2004) pour la gamme de produit		
<ul style="list-style-type: none"> <li>• HISCREEN équipé de la toile réf. Sunscreen 5500</li> <li>• HISCREEN équipé de la toile réf. Soltis 92</li> </ul>		
Référence gamme	Dimensions ( L x H )	Résistance à la charge due au vent selon NF EN 1932 & classement selon § 4.4 de NF 13561
HISCREEN	< 3500 x 3000 mm	Classe 3

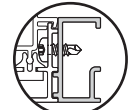
<b>Coffre</b>	<ul style="list-style-type: none"> <li>• Coffre en aluminium extrudé de 77 x 81 mm.</li> <li>• Coffre en forme d'aile d'avion.</li> <li>• Jouses en Zamak.</li> </ul>
<b>Mécanisme</b>	<ul style="list-style-type: none"> <li>• <b>Manœuvre à chaînette :</b> Pose intérieure uniquement. Enroulement de la toile sur un axe acier de Ø 38 mm. Mécanisme avec chaînette à billes.</li> <li>• <b>Manœuvre par treuil :</b> Pose intérieure ou extérieure. Enroulement de la toile sur axe aluminium rainuré de Ø 42 mm, treuil avec sortie sous caisson, à 90° ou à 45°. Treuil 1/3 avec fin de course. Possibilité de fin de course dans le tube. Tige de manivelle en aluminium anodisé, laquée blanc ou laquée noir. Genouillère en aluminium, coloris blanc, noir ou gris avec tige d'attaque de 300 mm.</li> <li>• <b>Manœuvre électrique :</b> Pose intérieure ou extérieure. Moteur tubulaire 230 V de Ø 40 mm filaire ou radiocommandé incorporé dans un axe en aluminium de Ø 46 mm</li> </ul>
<b>Guidage</b>	<ul style="list-style-type: none"> <li>• Coulisses en aluminium clipables forme "Aile d'Avion" 30 x 20,5 mm (toile non pénétrante) ou 50 x 21,5 mm (occultation avec toile pénétrante, <u>uniquement en intérieur sans saillie par rapport au support de pose</u>)</li> <li>• Coulisses en C de 31 x 20 mm (int. / ext.).</li> <li>• Coulisses en C de 55 x 23 mm semi occultante (int./ext.) avec toile non pénétrante.</li> <li>• Câbles en acier Ø 3 mm gainé de nylon gris.</li> <li>• Tiges rigides en inox Ø 4 mm.</li> <li>• Sans guidage (intérieur uniquement)</li> </ul>
<b>Barre de charge</b>	<ul style="list-style-type: none"> <li>• Barre de charge forme d'aile d'avion de 18 x 34 mm pour les coulisses "Aile d'Avion" de 30 ou de 50 mm.</li> <li>• Fourreau de 40 mm à plat pour BDC de Ø 18 mm.</li> <li>• Barre de charge olive pour les coulisses en C.</li> <li>• Embouts PVC permettant de circuler dans les coulisses ou munis d'une lumière pour guidage par câbles.</li> </ul>
<b>Toile</b>	<ul style="list-style-type: none"> <li>• Type et hauteur d'enroulement à définir suivant tableau.</li> </ul>
<b>Coloris</b>	<ul style="list-style-type: none"> <li>• Coffre, coulisses et barre de charge en coloris standard blanc 9010 ou alu 9006, autres coloris RAL sur demande.</li> </ul>

# NOTICE TECHNIQUE STORE COFFRE HISCREEN

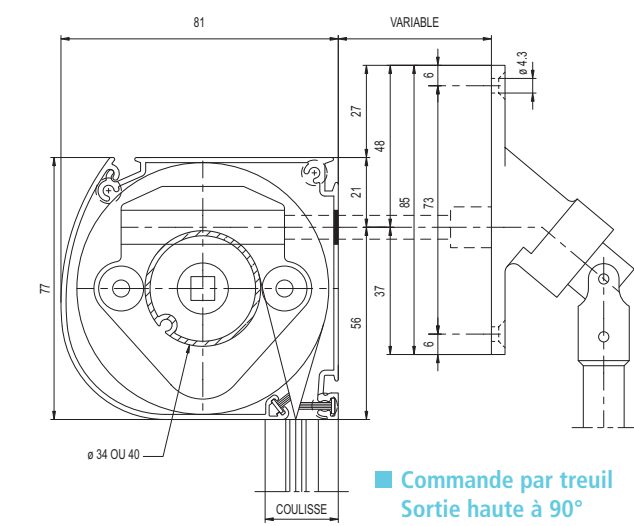
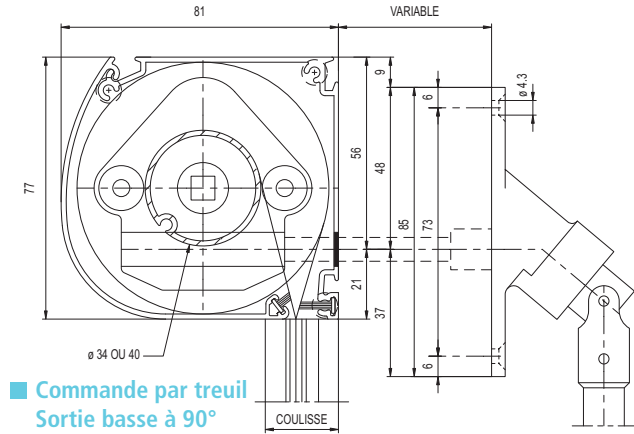
## ■ Commande par chaînette Sortie sous caisson



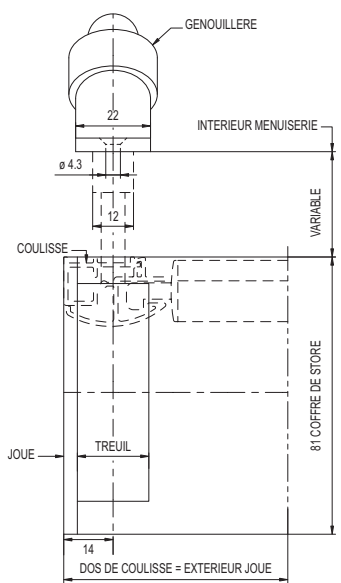
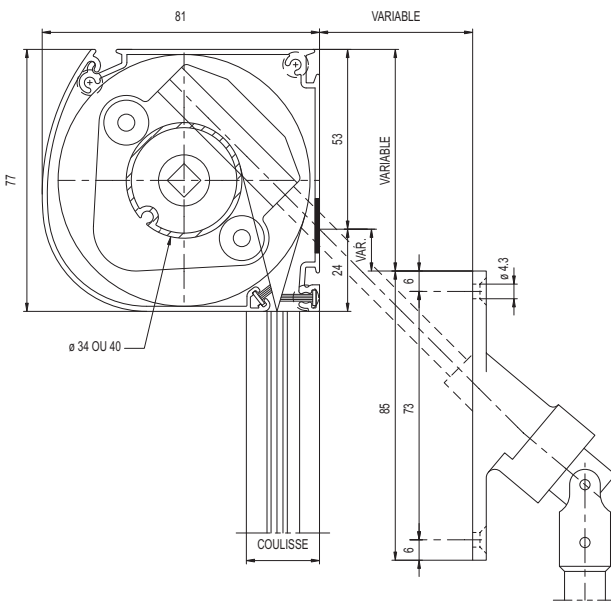
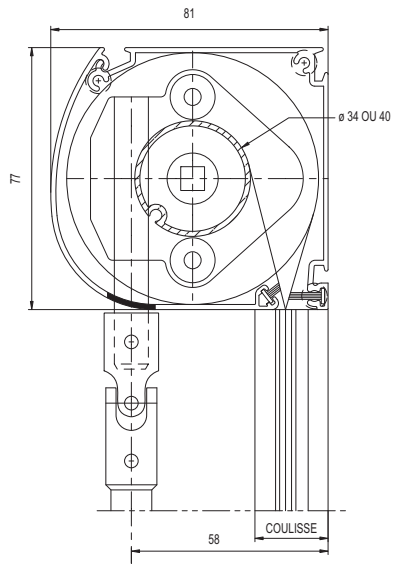
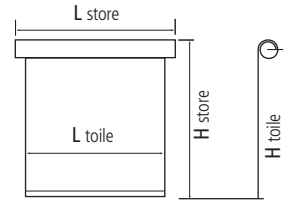
## ■ Plan d'ensemble des coulisses



CALE FILANTE POUR  
DEPORT DE COULISSES  
12 X 25 MM



MANŒUVRE	Cordon		Treuil		Électrique	
	largeur (-)	hauteur (+)	largeur (-)	hauteur (+)	largeur (-)	hauteur (+)
JEU SUR TOILE						
GUIDAGE						
Coulisse 31 x 20	-70	+80	-70	+80	-70	+80
Coulisse 50 x 20	-57	+85	-57	+85	-57	+85
Câbles	-60	+80	-60	+80	-60	+80
Sans guidage	-57	+80	-57	+80	-57	+80



## ■ Commande par treuil Sortie sous caisson

## ■ Commande par treuil Sortie à 45°

## ■ Commande par treuil Sortie haute à 90°

## ■ Commande par treuil Coupe horizontale