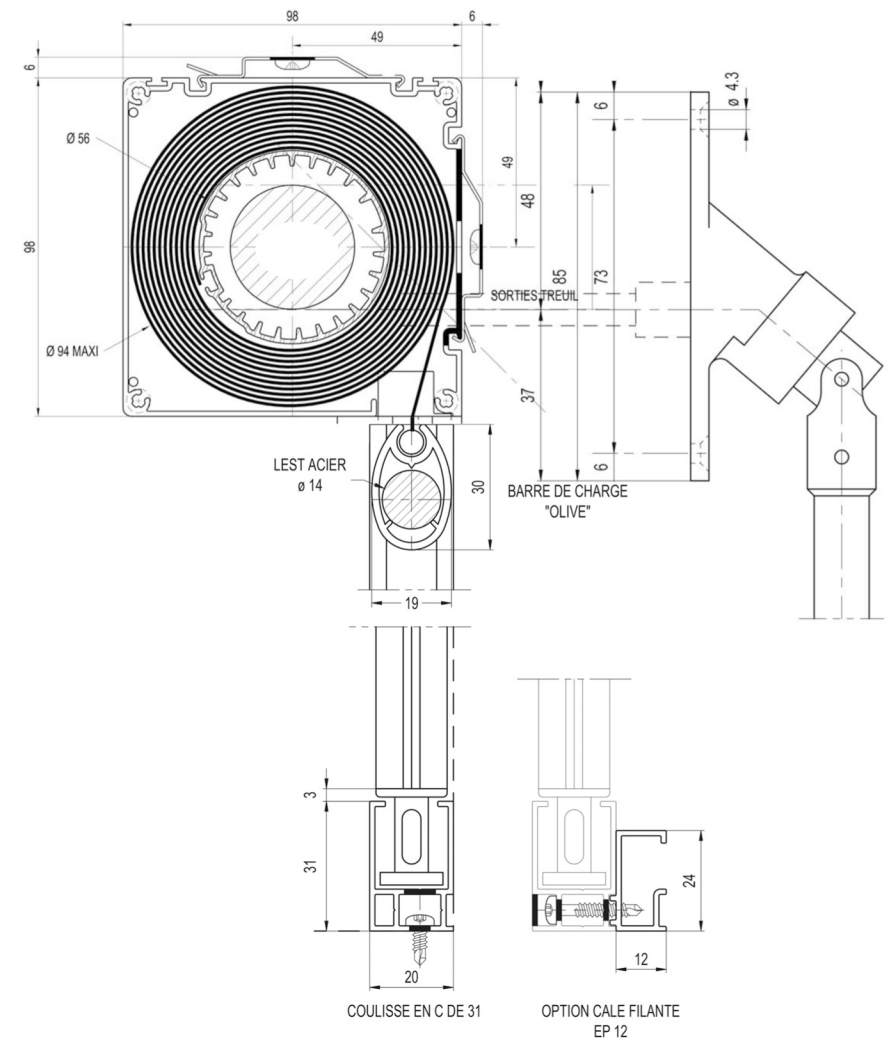
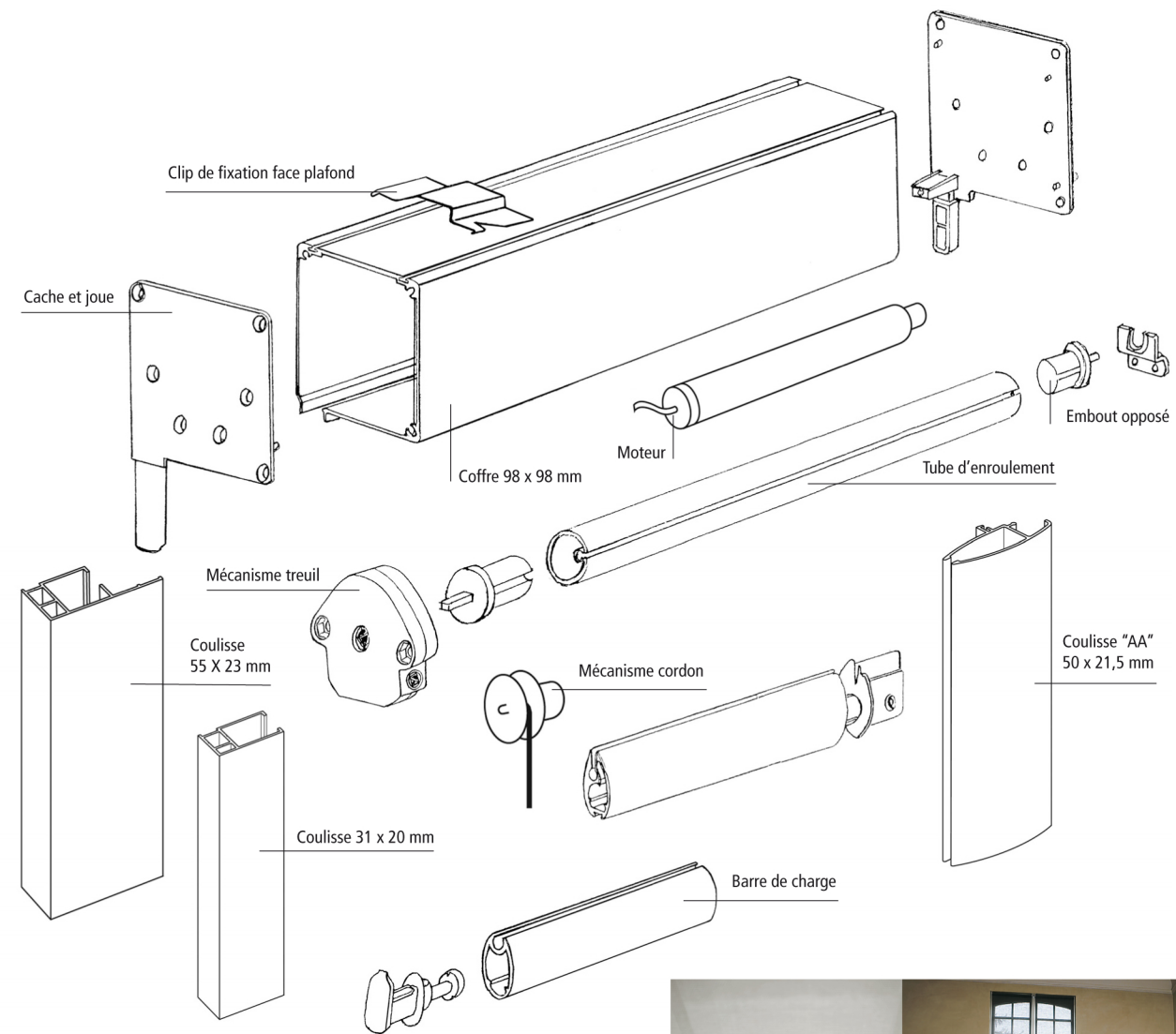


# ÉCLATÉ DYNASCREEN 98



<b>Coffre</b>	<ul style="list-style-type: none"> <li>• Coffre en aluminium extrudé monobloc de 98 x 98 mm.</li> <li>• Joues en Zamak.</li> <li>• Fixation de face ou plafond par clips inox.</li> </ul>
<b>Mécanisme</b>	<ul style="list-style-type: none"> <li>• <b>Manœuvre par treuil :</b> Enroulement de la toile sur axe aluminium rainuré de Ø 42 ou 52 mm. Tige de manœuvre par treuil sortie sous caisson ou renvoi à l'intérieur 45° ou 90°. Treuil 1/3 avec fin de course incorporée. Possibilité de fin de course dans le tube. Tige de manivelle en aluminium alu anodisé, laquée blanc ou laquée noir. Genouillère en aluminium, coloris blanc, noir ou gris avec tige d'attaque de 300 m</li> <li>• <b>Manœuvre électrique :</b> Moteur tubulaire 230 V de Ø 40 ou 50 mm filaire ou radiocommandé incorporé dans axe aluminium de Ø 46 mm.</li> </ul>
<b>Guidage</b>	<ul style="list-style-type: none"> <li>• Coulisses en C de 31 x 20 mm (int./ext.).</li> <li>• Coulisses de 55 x 23 mm semi occultante (int./ext.) avec toile non pénétrante.</li> <li>• Coulisses d'occultation de 50 x 21,5 mm uniquement en intérieur <u>sans saillie par rapport au support de pose</u></li> <li>• Câbles en acier Ø 3 mm gainés de nylon gris.</li> <li>• Tige rigide en inox Ø 4 mm.</li> </ul>
<b>Barre de charge</b>	<ul style="list-style-type: none"> <li>• Barre de charge en forme d'olive de 30 x 20 mm.</li> <li>• Barre de charge forme aile d'avion de 18 x 34 mm pour la coulisse "Aile d'Avion" de 50 mm.</li> <li>• Fourreau de 40 mm à plat pour BDC de Ø 18 mm.</li> <li>• Embouts PVC permettant de circuler dans les coulisses ou munis d'une lumière pour guidage par câbles.</li> </ul>
<b>Toile</b>	<ul style="list-style-type: none"> <li>• Type et hauteur d'enroulement à définir.</li> </ul>
<b>Coloris</b>	<ul style="list-style-type: none"> <li>• Coffre, coulisses et barre de charge en coloris standard blanc 9010 ou alu 9006, autres coloris RAL sur demande</li> </ul>