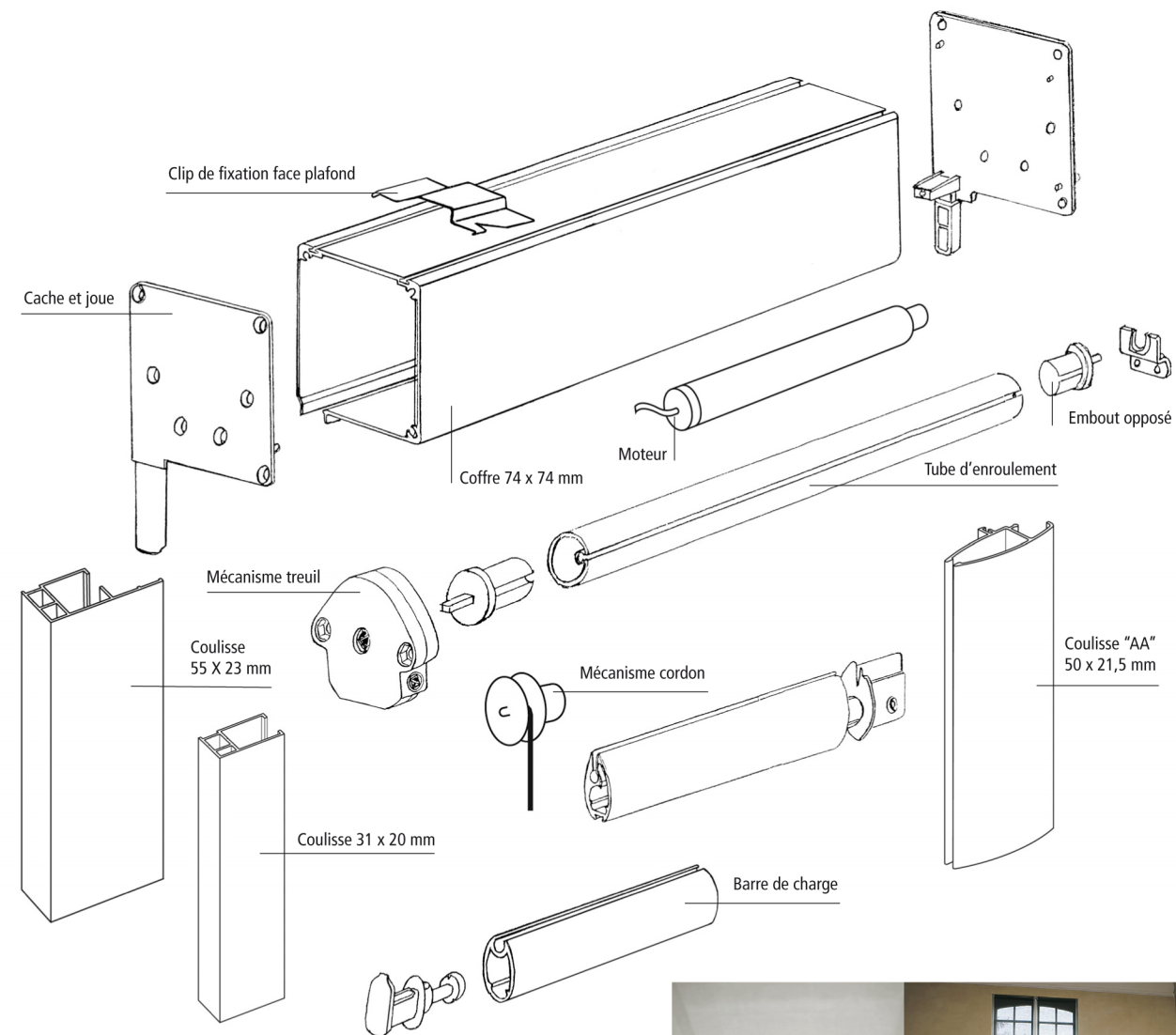


# ÉCLATÉ DYNASCREEN



## CE N° 0380 : CPD : 314 / 3

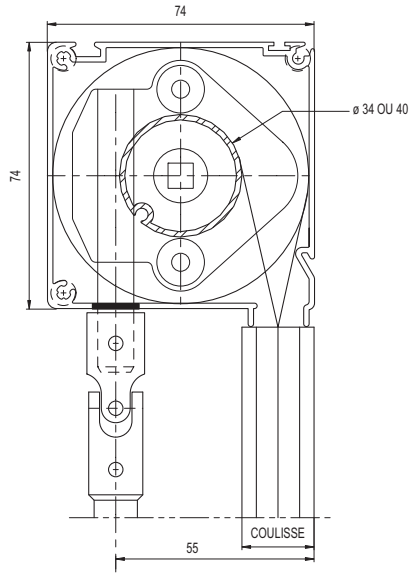
Type produit	Store extérieur	
Référence commerciale	DYNASCREEN	
Spécifications	Toiles SUNSCREEN & SOLTIS Coulisse monobloc 30 x 20 mm	
Fabricant	DYNASTORE 33, chemin d'Arcins - ZI des Augustins 33360 LATRESNE - FRANCE	
N° FR 68 / 06 / 236 / 267 : conformité par rapport au § 19.2 de la norme NF EN 13561 (Octobre 2004) pour la gamme de produit		
<ul style="list-style-type: none"> <li>• DYNASCREEN équipé de la toile réf Sunscreen 5500</li> <li>• DYNASCREEN équipé de la toile réf Soltis 92</li> </ul>		
Référence gamme	Dimensions ( L x H )	Résistance à la charge due au vent selon NF EN 1932 & classement selon § 4.4 de NF 13561
DYNASCREEN	< 3500 x 3000 mm	Classe 3



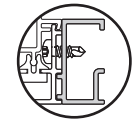
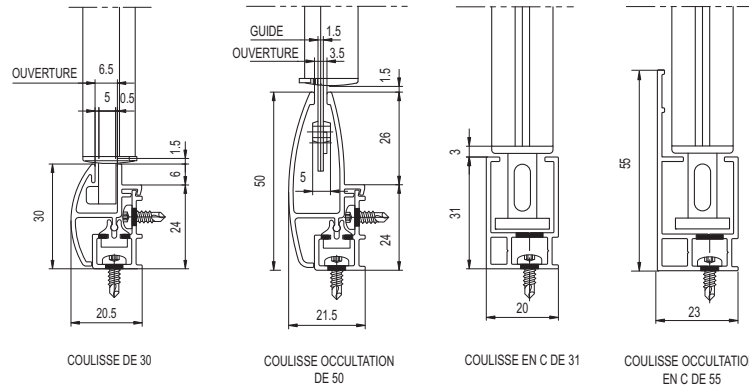
<b>Coffre</b>	<ul style="list-style-type: none"> <li>• Coffre en aluminium extrudé monobloc de 74 x 74 mm.</li> <li>• Joues en Zamak.</li> <li>• Fixation de face ou plafond par clips inox.</li> </ul>
<b>Mécanisme</b>	<ul style="list-style-type: none"> <li>• <b>Manœuvre par treuil :</b> Enroulement de la toile sur axe aluminium rainuré de Ø 42 mm. Tige de manœuvre par treuil sortie sous caisson ou renvoi à l'intérieur 45° ou 90°. Treuil 1/3 avec fin de course incorporée. Possibilité de fin de course dans le tube. Tige de manivelle en aluminium alu anodisé, laquée blanc ou laquée noir. Genouillère en aluminium, coloris blanc, noir ou gris avec tige d'attaque de 300 mm</li> <li>• <b>Manœuvre électrique :</b> Moteur tubulaire 230 V de Ø 40 mm filaire ou radiocommandé incorporé dans axe aluminium de Ø 46 mm.</li> <li>• <b>Manœuvre par cordon :</b> Enroulement de la toile sur un axe rainuré en aluminium de Ø 42 mm, terminé par une poulie en nylon. Tirage direct sous coffre ou renvoi intérieur à 90° bas (Guidage par câbles ou par coulisses obligatoire).</li> </ul>
<b>Guidage</b>	<ul style="list-style-type: none"> <li>• Coulisses en C de 31 x 20 mm (int./ext.).</li> <li>• Coulisses de 55 x 23 mm semi occultante (int./ext.) avec toile non pénétrante.</li> <li>• Coulisses d'occultation de 50 x 21,5 mm avec toile pénétrante uniquement en intérieur <u>sans saillie par rapport au support de pose</u></li> <li>• Câbles en acier Ø 3 mm gainés de nylon gris.</li> <li>• Tige rigide en inox Ø 4 mm.</li> <li>• Sans guidage (int uniquement).</li> </ul>
<b>Barre de charge</b>	<ul style="list-style-type: none"> <li>• Barre de charge en forme d'olive de 30 x 20 mm.</li> <li>• Barre de charge forme aile d'avion de 18 x 34 mm pour la coulisse "Aile d'Avion" de 50 mm.</li> <li>• Fourreau de 40 mm à plat pour BDC de Ø 18 mm.</li> <li>• Embouts PVC permettant de circuler dans les coulisses ou munis d'une lumière pour guidage par câbles.</li> </ul>
<b>Toile</b>	<ul style="list-style-type: none"> <li>• Type et hauteur d'enroulement à définir suivant tableau.</li> </ul>
<b>Coloris</b>	<ul style="list-style-type: none"> <li>• Coffre, coulisses et barre de charge en coloris standard blanc 9010 ou alu 9006, autres coloris RAL sur demande.</li> </ul>

# NOTICE TECHNIQUE STORE COFFRE **DYNASCREEN**

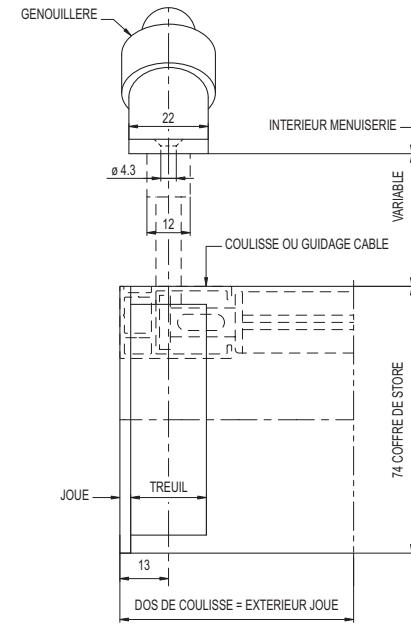
## ■ Commande par treuil Sortie sous caisson



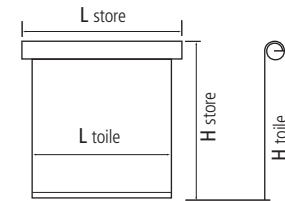
## ■ Plan d'ensemble des coulisses



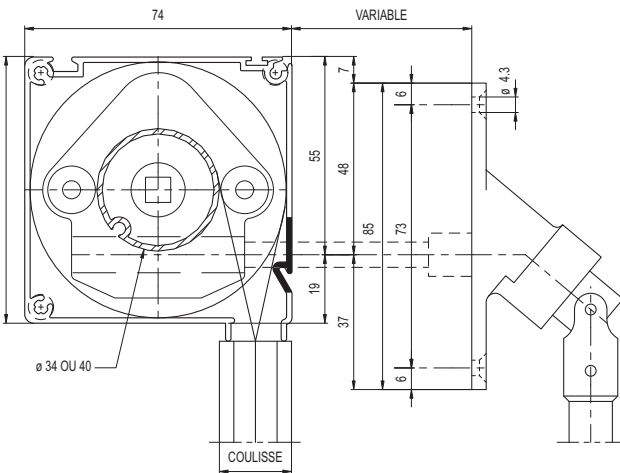
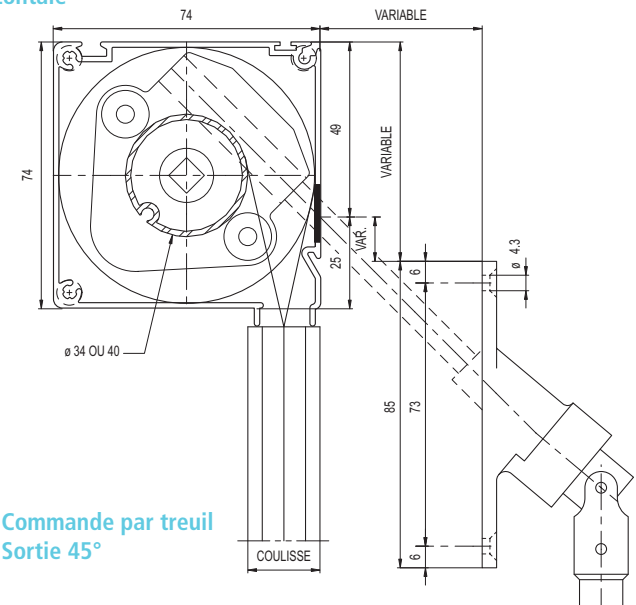
CALE FILANTE POUR  
DEPOT DE COULISSES  
12 X 25 MM



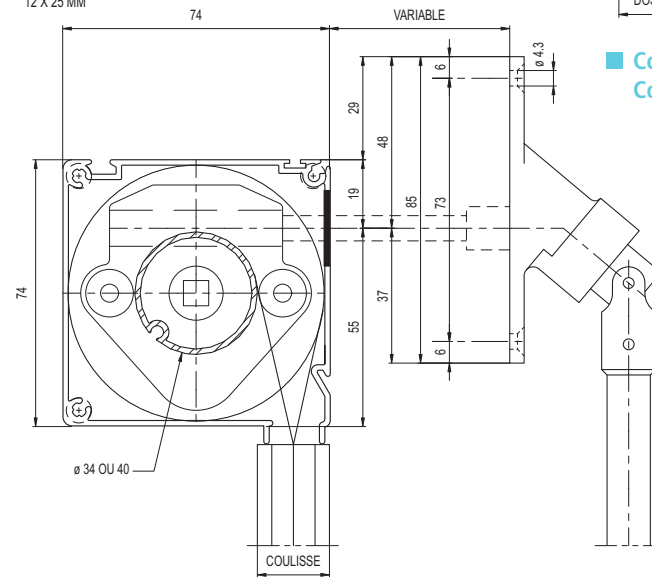
MANŒVRE	Cordon		Treuil		Électrique	
	JEU SUR TOILE GUIDAGE Câbles Sans guidage	largeur (-) hauteur (+)	largeur (-) hauteur (+)	largeur (-) hauteur (+)	largeur (-) hauteur (+)	largeur (-) hauteur (+)
Coulisse 31 et 55	-70	+80	-70	+80	-70	+80
Coulisse 50 x 20	-57	+85	-57	+85	-57	+85
Câbles	-60	+80	-60	+80	-60	+80
Sans guidage	-57	+80	-57	+80	-57	+80



## ■ Commande par treuil Coupe horizontale



## ■ Commande par treuil Sortie basse à 90°



## ■ Commande par treuil Sortie haute à 90°

## ■ Commande par treuil Sortie 45°