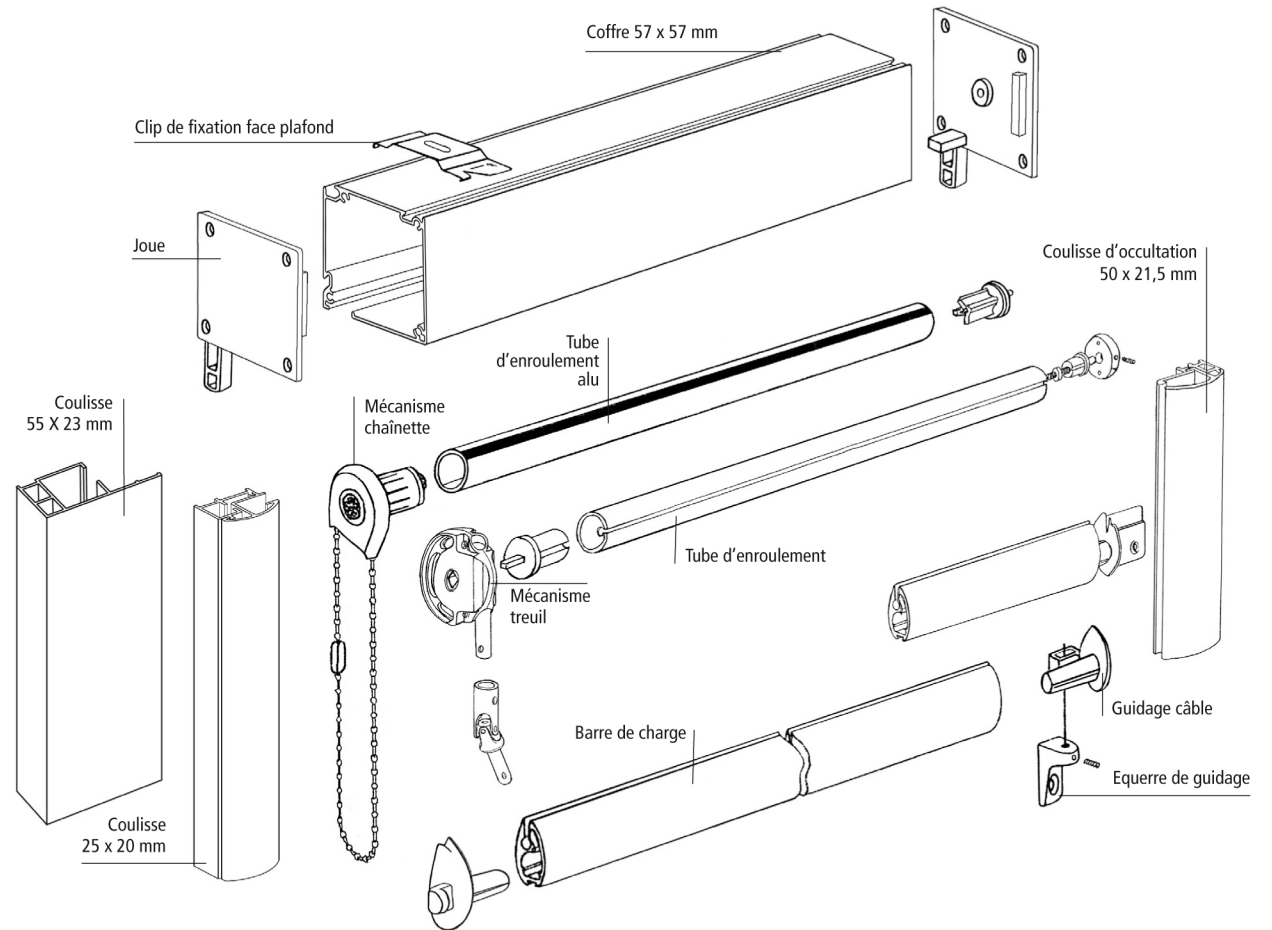


ÉCLATÉ KSCREEN

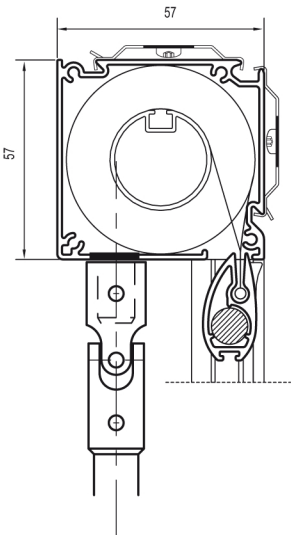
CE N° 0380 : CPD : 314 / 1

Type produit	Store extérieur	
Référence commerciale	KSCREEN	
Spécifications	Toiles SUNSCREEN & SOLTIS Coulisse monobloc 30 x 20 mm	
Fabricant	DYNASTORE 33, chemin d'Arcins - ZI des Augustins 33360 LATRESNE - FRANCE	
N° FR 68 / 06 / 236 / 267 : conformité par rapport au § 19.2 de la norme NF EN 13561 (Octobre 2004) pour la gamme de produit		
<ul style="list-style-type: none"> • KSCREEN équipé de la toile réf. Sunscreen 5500 • KSCREEN équipé de la toile réf. Soltis 92 		
Référence gamme	Dimensions (L x H)	Résistance à la charge due au vent selon NF EN 1932 & classement selon § 4.4 de NF 13561
BABYSCREEN	< 2200 x 1700 mm	Classe 3

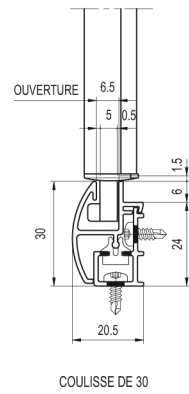
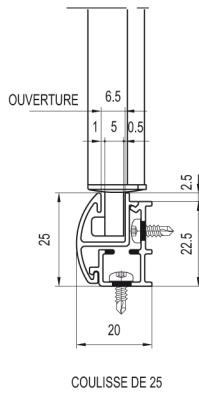


Coffre	<ul style="list-style-type: none"> • Coffre en aluminium extrudé monobloc section carrée 57 x 57 mm. • Joues en Zamak • Fixation par clips inox.
Mécanisme	<ul style="list-style-type: none"> • Manœuvre par chaînette (intérieur uniquement) : Enroulement de la toile sur un axe en aluminium de Ø 25 mm. Mécanisme avec chaînette à bille et fin de course. • Manœuvre automatique (intérieur uniquement) : Tirage direct sur la barre de charge avec remontée automatique par ressort. (sans guidage obligatoirement) • Manœuvre par treuil : Enroulement de la toile sur un axe aluminium à gorge de ø 28 mm, treuil avec sortie sous caisson, renvoi à 90° ou à 45°. Fin de course intégrée dans l'axe. Genouillère en aluminium, coloris blanc, noir ou gris avec tige d'attaque de 300 mm.
Guidage	<ul style="list-style-type: none"> • (Guidage facultatif) Coulisses clipables en aluminium forme aile d'avion, largeur 25 x 20 mm (toile non pénétrante), 50 x 21,5 mm (occultation avec toile pénétrante <u>uniquement en intérieur sans saillie par rapport au support de pose</u>) • Coulisses monobloc en aluminium de 31 x 20 mm et 55 x 23 mm (semi-occultante avec toile non pénétrante). • Câbles en acier gainé de nylon gris (intérieur uniquement)
Barre de charge	<ul style="list-style-type: none"> • En aluminium extrudé, munie d'embouts PVC permettant de circuler dans les coulisses ou munis d'une lumière pour guidage par câbles.
Toile	<ul style="list-style-type: none"> • Type et hauteur d'enroulement à définir suivant tableau. Retrait de toile en largeur selon types de manœuvres et guidages. Voir schéma technique.
Coloris	<ul style="list-style-type: none"> • Coffre, coulisses et barre de charge en coloris standard blanc 9010 ou alu 9006, autres coloris RAL sur demande.

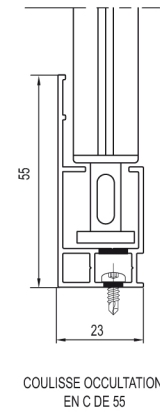
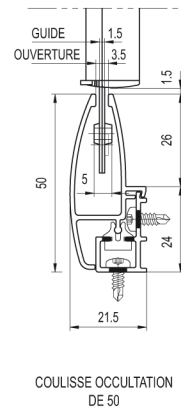
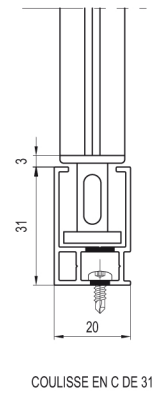
NOTICE TECHNIQUE STORE COFFRE **KSCREEN**



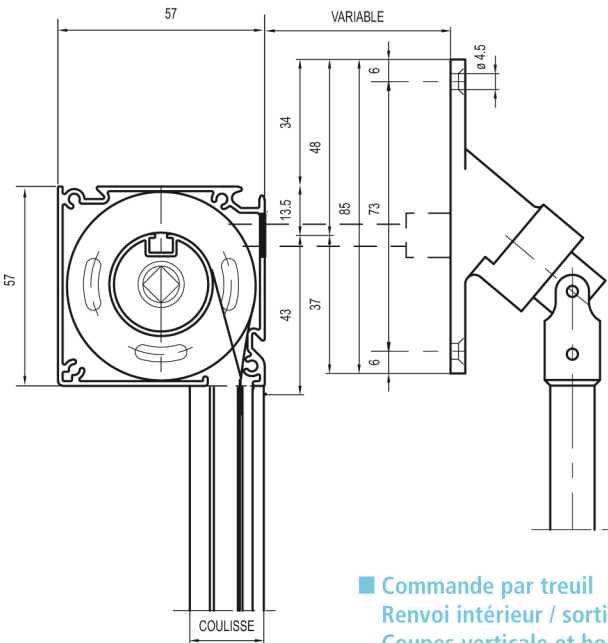
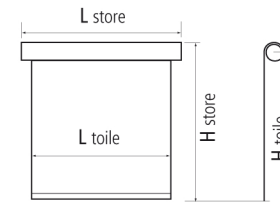
■ Commande par treuil Sortie sous caisson



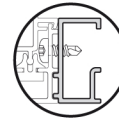
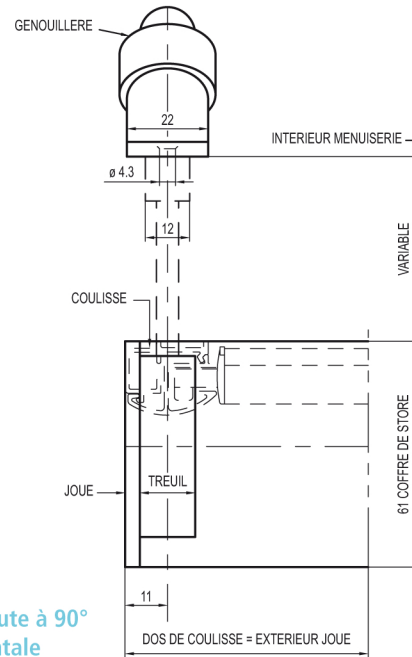
■ Plan d'ensemble des coulisses



MANŒUVRE	Chainette		Treuil	
	largeur (-)	hauteur (+)	largeur (-)	hauteur (+)
JEU SUR TOILE				
GUIDAGE				
Coulisse 25 x 20	-55	+100	-58	+40
Coulisse 30 x 30	-68	+100	-68	+40
Coulisse 40 x 20	-44	+100	-44	+40
Coulisse 50 x 20	-50	+100	-50	+40
Câbles	-48	+100	-47	+40
Sans guidage	-48	+100	-42	+40



■ Commande par treuil Renvoi intérieur / sortie haute à 90° Coupes verticale et horizontale



CALE FILANTE POUR DEPORT DE COULISSES
12 X 25 MM

■ Commande par chaînette Sortie sous caisson Coupes verticale et horizontale

